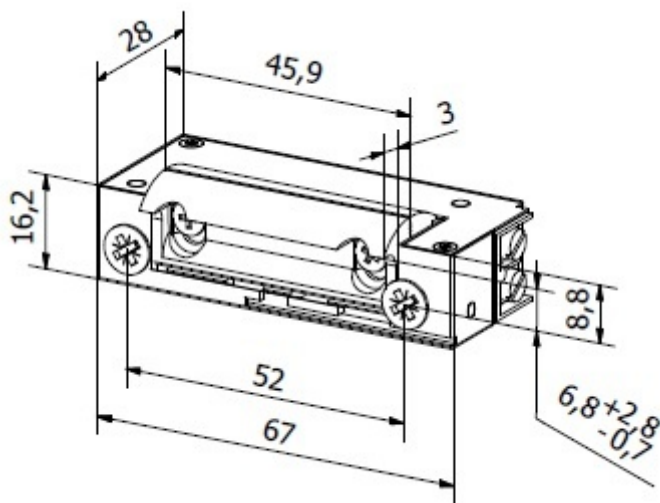


Hartte seria XS



Elektrozaczepty z serii XS są wąskie (tylko 16,2 mm szerokości) i mają niewielkie wymiary, umożliwiające montaż w wąskich profilach i ościeżnicach drzwiowych. Zbudowane są symetrycznie – doskonale sprawdzają się w drzwiach lewych i prawych różnego typu. Zaczep posiada możliwość **regulacji w zakresie 3,5mm** i ma **radialny kształt** (nie wychodzi poza obrys elektrozamka) - wymaga **mniejszego otworowania, co ułatwia i przyspiesza montaż**.

Dostępne w wersji przeznaczonej **do drzwi przęających (modele -B)** oraz **z wbudowanym wyślizgiem do drzwi bezprzylgowych (modele -C)**.

Cechy charakterystyczne:

- typ pracy NC (normalnie zamknięty) lub NO (rewersyjny)
- symetryczna budowa
- wymiary: szerokość 16,2mm, wysokość 67mm, głębokość 28mm, w wersji z monitoringiem wymiary: szerokość 16,2mm x wysokość 72,6mm x głębokość 28,5mm
- wytrzymałość mechaniczna - nacisk 3000N (300kg)
- wytrzymałość mechaniczna - cykle otwierania 200 000
- do drzwi lewych i prawych
- zaczep regulowany w zakresie 3,5mm
- radialny kształt zaczepu - podczas otwierania zaczep nie wychodzi poza obrys zamka

Dostępne modele:

- standardowy (U)
- z pamięcią (P)
- z wyłącznikiem (W)
- z pamięcią i wyłącznikiem (PW)
- z monitoringiem (M)
- niskoprądowy (00)
- rewersyjny (R)
- ze wzmocnioną sprężyną (B)
- z wyślizgiem (C)

Dane elektryczne

	12AC	12AC/DC	12DC rewers	24DC rewers	24AC/DC	12-24 AC/DC
Indeks	XS06A	XS12U	XS12R	XS24R	XS24U	XS00U

	12AC	12AC/DC	12DC rewers	24DC rewers	24AC/DC	12-24 AC/DC
Tolerancja napięcia (V)	AC 6-12	AC 10-14 DC 10-14	DC 10-14	DC 20-26	AC 21-26 DC 20-26	AC 11-26 DC 11- 26
Oporność (Ohm)	8	17,6	60	230	60	46
Pobór prądu AC (mA)	1060	480	-	-	280	185 przy 12 AC 370 przy 24 AC
Pobór prądu DC (mA)	-	680	200	100	400	260 przy 12DC 520 przy 24DC
Praca ciągła pod prądem (100%ED)	nie	nie	tak	tak	nie	tak, przy 12V DC

Tabele blach

Indeks	Rodzaj blachy zaczepowej				Materiał		Cechy charakterystyczne						Wymiary	Zastosowanie - serie elektrozaczepek
	plaska otwarta	kątowa	plaska zamknięta	typu "U"	stal ocynkowana	stal nierdzewna	ostre rogi	zaokrąglone rogi	lewa	prawa	2 otwory montażowe	4 otwory montażowe	mm	Modele dopasowane do poszczególnych blach
OK-P1	●				●		●		●	●	●		85 x 24 x 3	ES1, XS, XSHD (bez modeli z monitoringiem)
OK-P2	●				●		●		●	●	●		130 x 25 x 3	ES1, S, XS, SHD, XSHD
OK-P3	●					●	●		●	●	●		130 x 25 x 3	ES1, S, XS, SHD, XSHD
OK-P4	●				●		●		●	●		●	250 x 25 x 3	ES1, S, XS, SHD, XSHD
OK-P5	●				●		●		●	●	●		250 x 25 x 3	ES1, S, XS, SHD, XSHD
OK-P6	●				●		●		●	●	●		250 x 25 x 3	EL1, ELP, ES1, S, XS, SHD, XSHD, GL
OK-P7	●					●	●		●	●		●	250 x 25 x 3	ES1, S, XS, SHD, XSHD
OK-K1		●			●		●		●	●		●	150 x 25/32 x 2	ES1, S, XS, SHD, XSHD
OK-K2		●			●		●		●			●	250 x 25/32 x 2	ES1, S, XS, SHD, XSHD
OK-K3		●			●		●		●			●	250 x 25/32 x 2	EL1, ELP, ES1, S, XS, SHD, XSHD, GL
OK-K4		●			●		●			●		●	250 x 25/32 x 2	ES1, S, XS, SHD, XSHD
OK-K5		●			●		●			●		●	250 x 25/32 x 2	EL1, ELP, ES1, S, XS, SHD, XSHD, GL
OK-K6		●			●			●	●			●	250 x 25/32 x 2	ES1, S, XS, SHD, XSHD
OK-K7		●			●			●	●			●	250 x 25/32 x 2	EL1, ELP, ES1, S, XS, SHD, XSHD, GL
OK-K8		●			●			●		●		●	250 x 25/32 x 2	ES1, S, XS, SHD, XSHD
OK-K9		●			●			●		●		●	250 x 25/32 x 2	EL1, ELP, ES1, S, XS, SHD, XSHD, GL
OK-C1			●			●	●		●	●	●		120 x 24 x 3	XS-C, XSHD-C, SHD-C
OK-C2			●			●		●	●	●	●		120 x 24 x 3	XS-C, XSHD-C, SHD-C
OK-C3			●			●	●		●	●	●		200 x 24 x 3	XS-C, XSHD-C, SHD-C
OK-C4			●			●		●	●	●	●		250 x 24 x 3	XS-C, XSHD-C, SHD-C
OK-U1				●		●	●		●		●		200 x 24 x 1,5	XS, XS-CF, XSHD
OK-U2				●		●	●			●	●		200 x 24 x 1,5	XS, XS-C, XSHD